



TESTE SELETIVO – EDITAL N.º 089/2023-PRH ENGENHEIRO ELETRICISTA

INSTRUÇÕES PARA A REALIZAÇÃO DA PROVA E PREENCHIMENTO DA FOLHA DE RESPOSTAS

- Verifique se este caderno contém 40 questões e assine-o no local apropriado.
- Confira os dados da folha de respostas e assine-a no local apropriado.
- A folha de respostas é o único documento hábil para a correção da prova objetiva e **deverá** ser preenchida com caneta esferográfica de tinta azul ou preta.
- A marcação das letras na folha de respostas deve ser feita cobrindo a letra e preenchendo todo o espaço compreendido pelos círculos, com **caneta esferográfica de cor azul ou preta**, conforme o exemplo:



- Na folha de respostas, não poderá haver rasuras e não poderá haver mais de uma alternativa assinalada para cada questão; caso isso ocorra, a questão será anulada.
- Não haverá substituição da folha de respostas.
- A prova terá duração de 03 (três) horas, incluindo o preenchimento da folha de respostas.
- O candidato só poderá retirar-se definitivamente da sala após uma hora e trinta minutos do início da prova.
- O candidato que necessitar utilizar o sanitário deverá solicitar isso ao aplicador de prova.
- Este caderno de prova **não** poderá ser levado. O candidato poderá transcrever as respostas no rascunho abaixo e levá-lo consigo ao término da prova.

NOME DO CANDIDATO: _____

ASSINATURA DO CANDIDATO: _____

Maringá, 16 de julho de 2023.

✂..... Corte na linha pontilhada

UEM – Edital N.º 089/2023-PRH – Teste Seletivo para a função de Engenheiro Eletricista

RASCUNHO – ANOTE AQUI AS SUAS RESPOSTAS

Questões	01	02	03	04	05	06	07	08	09	10	11	12	13	14	15	16	17	18	19	20
Respostas																				
Questões	21	22	23	24	25	26	27	28	29	30	31	32	33	34	35	36	37	38	39	40
Respostas																				

CRONOGRAMA:

- Divulgação do gabarito e do caderno de prova: 17/07/2023, às 17h.
- O caderno de prova ficará disponível em www.uem.br/concurso até a divulgação do resultado final.
- Divulgação do resultado da prova objetiva: 01/08/2023.

CONHECIMENTO ESPECÍFICO

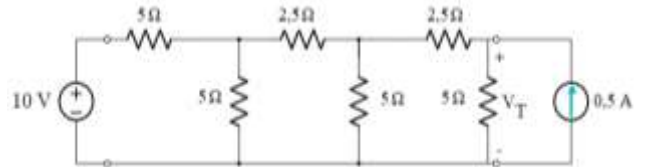
Questão 01

O valor da impedância de carga, vista do lado do primário, considerando-se três transformadores monofásicos de 50 MVA; 17,3 – 1,73 kV, formando um banco trifásico ligado em Y- Δ , cujo secundário esteja conectado a uma carga balanceada resistiva de 0,5 Ω por fase, ligada em Y, será aproximadamente igual a:

- A) 5 Ω
- B) 50 Ω
- C) 100 Ω
- D) 150 Ω
- E) 200 Ω

Questão 02

Ao se lançar mão dos teoremas de análise de circuitos em CC, é correto afirmar que o valor da tensão terminal, V_T , será igual a:



- A) 10 V
- B) 7,5 V
- C) 2,5 V
- D) 1,0 V
- E) 0,5 V

Questão 03

Para um circuito RLC série, cujos parâmetros RLC sejam dados, respectivamente, por $167 \text{ m}\Omega$, 24 mH e 7 F , seria correto afirmar que o valor da corrente que flui através desse circuito, $i(t)$, sendo as condições iniciais do circuito dadas por: $i(0) = 0$ e $V_c(0) = 10 \text{ V}$, é aproximadamente igual a:

- A) $i(t) = 5e^{-6t} - 5e^{-t}$
- B) $i(t) = -25e^t - 25e^{-10t}$
- C) $i(t) = -38e^{-3t} - 38e^{-t}$
- D) $i(t) = -56e^{-10t} + 56e^{-10t}$
- E) $i(t) = -84e^{-t} + 84e^{-6t}$

Questão 04

Em relação aos transformadores de potencial, assinale a única alternativa incorreta:

- A) Entre as suas especificações básicas, deve ser levada em conta a potência térmica, que nada mais é que a carga máxima que ele pode suportar continuamente, sem exceder seus limites prescritos de elevação de temperatura.
- B) Um dos tipos de conexões possíveis é aquele denominado conexão estrela aterrada-triângulo aberto.
- C) Podem ser considerados como Transformadores de Potência, funcionando a uma carga muito reduzida.
- D) Têm como característica o fato de suas resistências e reatâncias de fuga do primário e secundário possuírem valores extremamente baixos.
- E) São estipulados, por normas, que os limites de erros devem ser mantidos entre 10% e 20% da tensão nominal, entre o funcionamento a vazio e sob carga, com um fator de potência em seu sistema secundário, compreendido até no máximo 0,6.

Questão 05

Duas cargas a e b conectadas em paralelo possuem juntas um fator de potência de 0,8 atrasado. Sendo os parâmetros da carga a dados por 50 kVA e $FP = 0,6$; e o da carga b dado por 50 kW; é correto afirmar que o valor da potência reativa da carga b será igual a:

- A) 20 kVAr
- B) 60 kVAr
- C) 80 kVAr
- D) 100 kVAr
- E) 150 kVAr

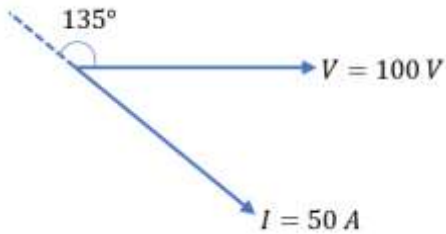
Questão 06

A tensão de curto-circuito no circuito de alta tensão de um transformador de 76 kVA; 760 – 380 V e impedância de 2%, o qual suprirá alimentação CA para motores de indução 3 Φ de 12 pontas, será aproximadamente igual a:

- A) 15,2 V
- B) 13,8 V
- C) 10,8 V
- D) 7,6 V
- E) 3,6 V

Questão 07

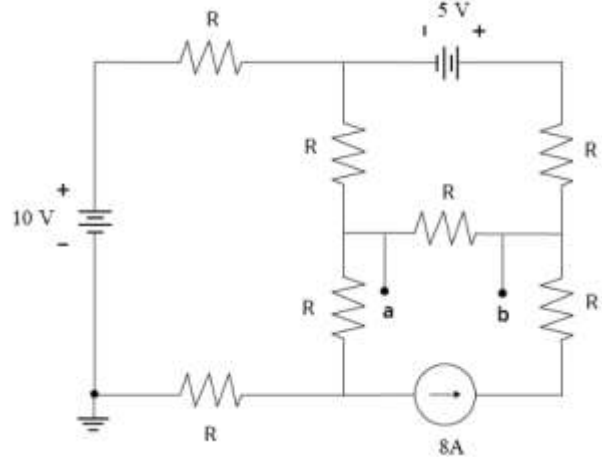
Considere o diagrama fasorial ilustrado na figura a seguir. Para um circuito série RLC com $C = 100 \mu F$ e velocidade angular igual a 100 rad/s , os valores aproximados da indutância e da resistência serão, respectivamente, dados por:



- A) 2 H e $3,2 \Omega$
- B) 1 H e $1,4 \Omega$
- C) 0,5 H e $4,8 \Omega$
- D) 0,3 H e $2,6 \Omega$
- E) 1 mH e $0,5 \Omega$

Questão 08

Se $R = 10 \Omega$ o valor da resistência de Thévenin, vista entre os pontos a e b, estará na faixa de:



- A) 6 a $6,5 \Omega$
- B) 5,5 a 6Ω
- C) 4,3 a 5Ω
- D) 3,8 a 4Ω
- E) 2,3 a $2,5 \Omega$

Questão 09

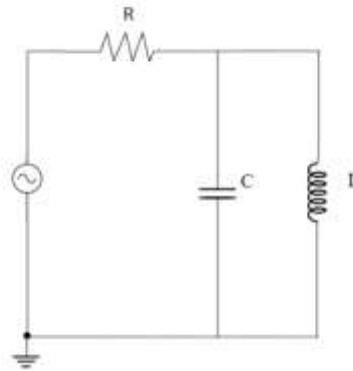
Em relação ao transformador de corrente (TC), associe corretamente as colunas e assinale a alternativa que apresenta a sequência correta:

TC para serviço de proteção	1	A	É aquele que não possui um primário fixo no transformador e é constituído de uma abertura através do núcleo por onde passa o condutor que forma o circuito primário.
TC de núcleo dividido	2	B	É dotado de bucha de porcelana vitrificada com saias, comum aos terminais de entrada da corrente primária.
TC de alta tensão para uso ao tempo	3	C	É aquele em que o núcleo pode ser separado para permitir envolver o condutor que funciona como enrolamento primário.
TC tipo janela	4	D	Não satura para correntes de elevado valor, tais como as que se desenvolvem durante a ocorrência de um defeito no sistema, apresentando, assim, um nível de saturação elevado, igual a 20 vezes a corrente nominal.

- A) 1B – 2A – 3D – 4C
 B) 1D – 2C – 3A – 4B
 C) 1D – 2C – 3B – 4A
 D) 1B – 2A – 3C – 4D
 E) 1A – 2B – 3C – 4D

Questão 10

Sendo $R = 25 \Omega$, $L = 125 \text{ mH}$ e $C = 50 \mu\text{F}$, em uma velocidade angular de 400 rad/s , o fator de potência do circuito ilustrado na figura a seguir será, aproximadamente, igual a:



- A) $\sqrt{3}/2$
 B) $\sqrt{3}$
 C) 0,92
 D) $1/\sqrt{2}$
 E) $2/\sqrt{3}$

Questão 11

No caso de um circuito alimentador que deverá suprir a energia CA necessária para o acionamento de vários motores de indução 3 Φ gaiola de esquilo, é correto afirmar que a corrente do alimentador, no caso de haver motores partindo concomitantemente, deve ser maior ou igual ao

- A) Somatório das correntes de partida dos motores que partem em tempos dissímeis, acrescido do incremento de 25% sobre a corrente nominal do motor que apresentar a maior potência nesse circuito.
- B) Somatório das correntes nominais dos motores que partem em tempos não dissímeis, acrescido do incremento de 15% sobre as correntes nominais dos motores que partem concomitantes.
- C) Somatório das correntes nominais dos motores que partem em tempos dissímeis, acrescido do incremento de 25% sobre as correntes nominais dos motores partindo concomitantemente.
- D) Somatório das correntes de partida previstas dos motores que partem em tempos dissímeis, acrescido do incremento de 25% sobre o fator de demanda previsto.
- E) Somatório das correntes nominais dos motores que partem em tempos dissímeis, acrescido do incremento de 15% sobre o fator de demanda previsto.

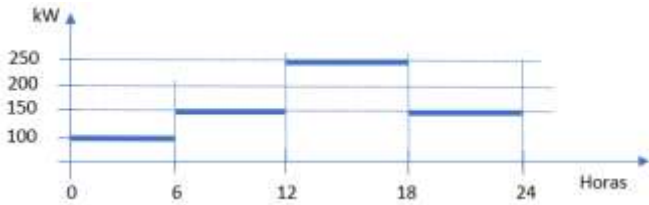
Questão 12

O valor instantâneo da tensão $V(t = 0)$ do sistema de energia elétrica brasileiro, levando-se em conta que seu fasor em um de seus condutores seja dado por $\hat{V} = 18kV \angle 80^\circ$ V, será aproximadamente igual a:

- A) 13 kV
- B) 8 kV
- C) 7,5 kV
- D) 5 kV
- E) 3 kV

Questão 13

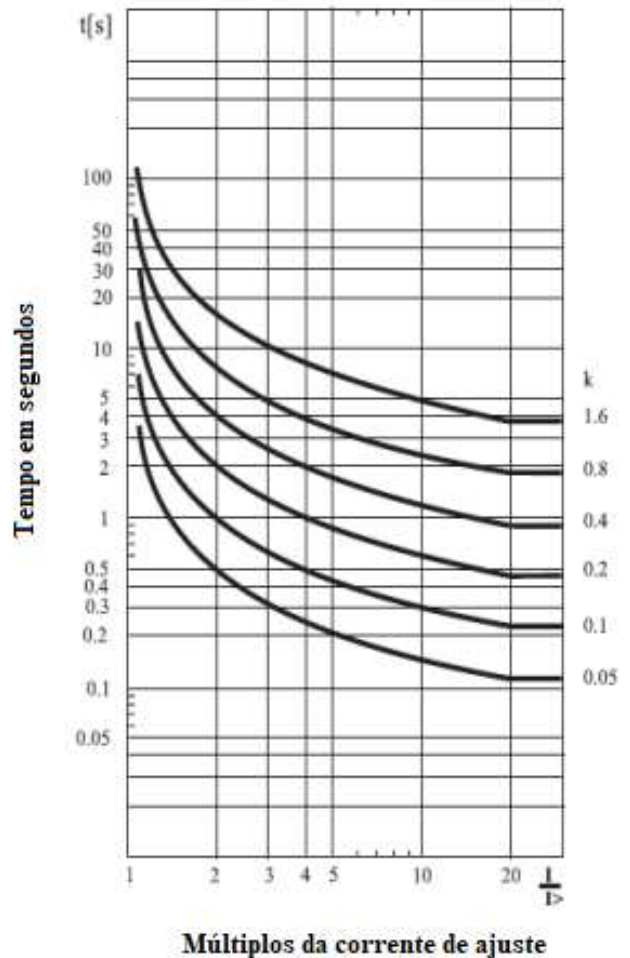
O fator de demanda de uma unidade fabril, cuja carga instalada é de 400 kW, sendo a demanda diária dada pelo gráfico da figura a seguir, será igual a:



- A) $F_D = 25\%$
- B) $F_D = 37,5\%$
- C) $F_D = 44,8\%$
- D) $F_D = 50\%$
- E) $F_D = 62,5\%$

Questão 14

No tocante à relação de corrente versus o tempo de atuação do relé, também chamada de característica de tempo inverso, conforme figura a seguir, para uma atuação do relé de sobrecorrente em 4 s, operando em uma derivação de 4 A, é correto afirmar que o Dial de tempo (em segundos) deve ser ajustado para:



- A) 10 s
- B) 4 s
- C) 3 s
- D) 1,6 s
- E) 0,8 s

Questão 15

No que tange ao acionamento de motores 3 Φ , assinale a única alternativa incorreta:

- A) No acionamento em que se lança mão da chave compensadora, o valor da corrente de partida de linha se aproxima daquele obtido na chave estrela-triângulo quando a derivação é de 80%.
- B) O acionamento utilizando chave estrela-triângulo tem aplicação específica para motores de dupla excitação, dispendo de 6 bornes acessíveis.
- C) Um motor 220 (Delta) / 380 V(Estrela) não poderia ser ligado em uma rede de 380 V (de linha) no caso de um acionamento utilizando chave estrela-triângulo.
- D) No acionamento utilizando chave estrela-triângulo, a corrente de partida na rede reduziria para aproximadamente 58% em relação àquela corrente que circularia por ela (rede) caso o motor partisse diretamente ligado à rede.
- E) Não há elevação da corrente durante o processo de comutação da tensão reduzida para a tensão da rede quando se utiliza a chave compensadora.

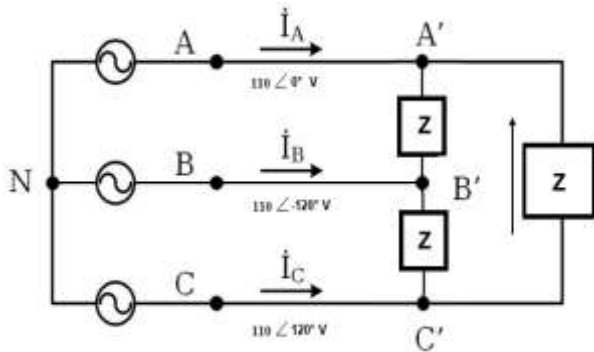
Questão 16

No que diz respeito aos esquemas de aterramento, assinale a alternativa incorreta:

- A) Com a finalidade de se tornar viável a utilização do dispositivo DR em um esquema de aterramento TN-C, o condutor PEN deve ser desmembrado em dois condutores distintos, passando o condutor neutro internamente ao dispositivo DR e o condutor PE externamente ao mesmo.
- B) No esquema de aterramento TT, só há a possibilidade de serem utilizados dispositivos a corrente diferencial-residual (DR) para proteção por seccionamento automático.
- C) No esquema de aterramento TN-S, o seccionamento automático visando à proteção contra choques elétricos permite a utilização dos seguintes: dispositivos de proteção a sobrecorrente e dispositivos DR.
- D) Para o esquema de aterramento IT, na proteção contra contatos indiretos há necessidade de se conhecer a impedância total do percurso da corrente de falta, desde a fonte até o ponto de entrada.
- E) Na vertente TN-C do esquema TN, é proibida a função de seccionamento automático visando à proteção contra choques elétricos por meio de dispositivos DR.

Questão 17

Sendo a impedância de carga trifásica dada por $Z = 1+j1 \Omega$, é correto afirmar que os valores aproximados da corrente $I_{C'A'}$ e da potência aparente da carga trifásica serão dados, respectivamente, por:



- A) $220 \angle -15^\circ$ A e 30 kVA
- B) $135 \angle 105^\circ$ A e 77 kVA
- C) $179 \angle -135^\circ$ A e 60 kVA
- D) $110 \angle -45^\circ$ A e 57 kVA
- E) $85 \angle -30^\circ$ A e 83 kVA

Questão 18

Entre as principais características dos disjuntores em caixa moldada, assinale a alternativa correta:

- A) Por possuírem bobina de abertura, podem ser atuados por relés de proteção associados a transformadores de corrente ou por disparadores eletrônicos incorporados aos próprios disjuntores.
- B) Abrangem uma gama de correntes nominais elevadas (por exemplo: de 600 a 6300 A), bem como uma gama de capacidades de interrupção também elevadas, desde 22 kA (em 440 V) até 150 kA em 440 V.
- C) Seus vários componentes podem ser substituídos em caso de avaria.
- D) São disjuntores em que a abertura dos contatos ocorre dentro de uma câmara contendo gás hexafluoreto de enxofre sob pressão constante.
- E) Possuem capacidades de interrupção desde 5 kA até 65 kA em 690 V (sem bloco limitador de corrente); ou até 200 kA, em 690 V (com bloco limitador de corrente).

Questão 19

Ao se lançar mão da tabela parcial (versão adaptada) de correção do Fator de Potência ilustrado a seguir, é correto afirmar que o valor da potência trifásica do banco de capacitores necessário para corrigir o fator de potência para 0,92, considerando-se um motor de indução 3Φ de gaiola esquilo de 75 cv (nominal), o rendimento de nominal de 75% e FP = 0,82 (quando acionado a plena carga) será aproximadamente igual a:

FP Atual	Fator de Potência Desejado														
	0.80	0.81	0.82	0.83	0.84	0.85	0.86	0.87	0.88	0.89	0.90	0.91	0.92	0.93	0.94
0.81			0.026	0.052	0.078	0.104	0.131	0.157	0.184	0.212	0.240	0.268	0.298	0.329	0.36
0.82				0.026	0.052	0.078	0.105	0.131	0.158	0.186	0.214	0.242	0.272	0.303	0.33
0.83					0.026	0.052	0.079	0.105	0.132	0.160	0.188	0.216	0.246	0.277	0.30
0.84						0.026	0.053	0.079	0.106	0.134	0.162	0.190	0.220	0.251	0.28
0.85							0.027	0.053	0.080	0.108	0.136	0.164	0.194	0.225	0.25
0.86								0.026	0.053	0.081	0.109	0.137	0.167	0.198	0.23
0.87									0.027	0.055	0.083	0.111	0.141	0.173	0.20
0.88										0.028	0.056	0.084	0.114	0.145	0.17
0.89											0.028	0.056	0.086	0.117	0.14
0.90												0.028	0.058	0.089	0.12
0.91													0.030	0.061	0.09
0.92														0.031	0.06
0.93															0.03
0.94															
0.95															

- A) 27 kVAr
- B) 20 kVAr
- C) 14 kVAr
- D) 8,5 kVAr
- E) 3 kVAr

Questão 20

No tocante ao Religador Automático, assinale a alternativa incorreta:

- A) Geralmente são projetados para ter uma sequência de religamento sem limites de operações, e ao fim da sequência completa, não haverá bloqueio da sequência, ficando os contatos fechados.
- B) Como o nome sugere, ele automaticamente religa após a abertura, restaurando a continuidade do circuito mediante faltas de natureza temporária ou interrompendo o circuito mediante falta permanente.
- C) É possível ser ajustada no relé de proteção qual função será responsável pela ativação dos ciclos de religamento, havendo a possibilidade, por exemplo, de o primeiro ciclo de religamento ser ativado pela unidade de sobrecorrente instantânea de fase e os demais ciclos serem ativados pela unidade de sobrecorrente temporizada de fase.
- D) Pode ser instalado, quer em subestações de distribuição ou em circuitos de distribuição, basicamente em circuitos radiais.
- E) É um dispositivo interruptor autocontrolado com capacidade para, por exemplo, bloquear depois de completada a sequência de operação para o qual foi programado.

Questão 21

É correto afirmar que, para o caso do substrato de silício intrínseco, a uma dada temperatura, pode ser utilizada a seguinte equação, em que:

$$n_i^2 = BT^3 e^{-E_G/kT}$$

- A) E_G representa a máxima energia gravitacional obtida pelos elétrons livres ou lacunas que levaria a uma saturação na banda proibida.
- B) T representa a temperatura durante o processo de deriva dos portadores de carga, sendo idealmente igual a 0 K.
- C) n_i representa a concentração de elétrons livres ou lacunas no material semiconductor.
- D) e representa a carga elementar do elétron, sendo igual a $1,6 \times 10^{-19}$ C.
- E) B representa a densidade de fluxo magnético.

Questão 22

No que diz respeito aos materiais condutores, assinale a alternativa correta:

- A) É proibitiva a aplicação de Condutores Isolados sobre isoladores.
- B) O cabo Multiplexado Autossustentado é aquele formado por um ou mais condutores isolados, com isolamento sólida extrudada, disposto de forma helicoidal em torno de um condutor de sustentação, denominado cabo mensageiro.
- C) Não é admitido o uso dos condutores Nus em linhas aéreas, aterradas e/ou em para-raios, bem como sobre isoladores.
- D) Os cabos Multiplexados Autossustentados Triplex são aqueles que garantem mais condução elétrica, possuindo três fios condutores fase, bem diferenciados em cores para futuras expansões de maneira segura.
- E) Nos cabos Multiplexados Autossustentados Duplex há um único cabo neutro, ou Nu, sendo circundado por um cabo condutor, que pode ser de cobre ou alumínio, e por um segundo cabo condutor fase, de cor diferente do primeiro condutor.

Questão 23

Considere uma instalação elétrica composta por quatro circuitos instalados em um mesmo eletroduto, alimentados, inicialmente, por cabos unipolares de seções nominais de 6 mm², 10 mm² e 16 mm². No tocante ao Fator de Agrupamento ilustrado pela equação a seguir (sendo \underline{F} : o fator de correção e \underline{n} : o número de circuitos ou de cabos multipolares), assinale a alternativa incorreta caso o projetista optasse pelo seguinte arranjo:

$$F = \frac{1}{n}$$

- A) Circuito #1: cabo de 4 mm²; circuito #2: cabo de 10 mm²; circuito #3: cabo 16 mm²; circuito #4: cabo 16 mm², o Fator de Correção acima não será aplicado.
- B) Circuito #1: cabo 6 mm²; circuito #2: cabo de 6 mm²; circuito #3: cabo de 10 mm²; circuito #4: cabo de 25 mm², será aplicado o Fator de Correção acima.
- C) Circuito #1: cabo de 6 mm²; Circuito #2: cabo de 10 mm²; Circuito #3: cabo de 16 mm²; Circuito #4: cabo de 16 mm², o Fator de Correção acima não será aplicado.
- D) Circuito #1: cabo de 6 mm²; circuito #2: cabo de 6 mm²; circuito #3: cabo de 10 mm²; circuito #4: cabo de 16 mm², o Fator de Correção acima não será aplicado.
- E) Circuito #1: cabo de 6 mm²; circuito #2: cabo de 10 mm²; circuito #3: cabo de 10 mm²; circuito #4: cabo de 16 mm², o Fator de Correção acima não será aplicado.

Questão 24

Em relação às influências externas previstas na NBR 5410, associe corretamente as colunas e assinale a alternativa que apresenta a sequência correta:

Código			Características
BB1	1	X	Condições imersas
BB2	2	Y	Condições molhadas
BB3	3	Z	Condições úmidas
BB4	4	W	Condições secas

- A) 1Z – 2W – 3X – 4Y.
- B) 1X – 2Y – 3Z – 4W.
- C) 1Y – 2X – 3Z – 4W.
- D) 1W – 2Z – 3Y – 4X.
- E) 1Z – 2X – 3Y – 4W.

Questão 25

Com relação ao comportamento do surto de tensão durante o funcionamento do DPS (Dispositivo de Proteção contra Surto) utilizado em Sistemas de Proteção contra descargas atmosféricas (SPDA), analise as sentenças e assinale a alternativa correta:

I – A curva que melhor representa a onda de corrente causada pela descarga atmosférica é denominada 10/350, no qual o número 10 se refere aos 10 microssegundos de tempo de subida da curva e 350 denota os 350 microssegundos que a corrente leva para atingir 50% da intensidade de pico inicial.

II – Os surtos de tensão e corrente provenientes da rede elétrica ou induzidos por descargas elétricas mais distantes têm um comportamento de onda de 8 microssegundos de subida e 20 microssegundos de descida, recebendo o nome de 8/20.

III – O DPS do Tipo 3 é adequado para curvas de surto 1,2/50 e costuma ser alocado em equipamentos com maior sensibilidade à sobretensão ou equipamentos terminais em que o usuário corra risco de choque elétrico.

- A) Somente as sentenças I e II estão corretas.
- B) Somente I está correta.
- C) Somente II e III estão corretas.
- D) Nenhuma das sentenças está correta.
- E) As sentenças I, II e III estão corretas.

Questão 26

Em se tratando de dimensionamento de condutores elétricos, analise as sentenças e assinale a alternativa correta:

I – Em um circuito trifásico com neutro, caso a taxa de terceira harmônica e seus múltiplos forem superiores a 15%, a seção do condutor neutro não deve ser inferior à dos condutores de fase, podendo ser igual à dos condutores de fase se essa taxa não for superior a 33%.

II – Quando, em um circuito trifásico com neutro ou em um circuito com duas fases e neutro, a taxa de terceira harmônica e seus múltiplos forem superiores a 33%, pode ser necessário um condutor neutro com seção superior à dos condutores de fase.

III – Em hipótese alguma um condutor de proteção pode ser comum a dois ou mais circuitos, ainda que esteja instalado no mesmo conduto que os respectivos condutores de fase.

- A) Somente I e III estão corretas.
- B) Somente II e III estão corretas.
- C) I, II e III estão corretas.
- D) Somente I e II estão corretas.
- E) Nenhuma das sentenças está correta.

Questão 27

No que concerne aos mecanismos de mobilidade de lacunas e elétrons em um substrato de cristal de silício (semicondutor), assinale a alternativa incorreta:

- A) Existem três mecanismos, a saber: deriva, infusão térmica e difusão.
- B) Para o silício intrínseco, a mobilidade de lacunas possui um valor típico de 480 cm^2/Vs .
- C) Para o silício intrínseco, a mobilidade de elétrons possui um valor típico de 1350 cm^2/Vs .
- D) O produto entre a mobilidade elétrons e o campo elétrico resulta na velocidade de deriva.
- E) Na difusão, os elétrons se difundem de uma região de maior concentração para uma região de menor concentração, dando origem a uma corrente de difusão.

Questão 28

No que diz respeito aos equipamentos elétricos utilizados em proteção, analise as sentenças e assinale a alternativa correta:

I – As chaves de aterramento são operadas somente quando a linha está desenergizada e são utilizadas para que se evitem energizações indesejadas do vão (bay) localizado no extremo oposto, como também para eliminação das induções devido à proximidade de linhas ou em função de sobretensões de origem atmosférica.

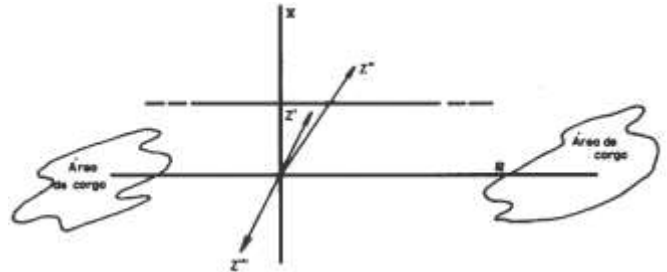
II – As chaves seccionadoras para operação sem carga são denominadas chaves a seco, e a despeito de não interromperem correntes de carga, podem interromper correntes de excitação de transformadores (a vazio), bem como pequenas correntes capacitivas de linhas sem carga.

III – Segundo a tecnologia de fusão, os fusíveis podem ser divididos em Fusível de expulsão e Fusível limitador de corrente.

- A) Somente I e II estão corretas.
- B) Somente II e III estão corretas.
- C) I, II e III estão corretas.
- D) Somente I está correta.
- E) Somente II está correta.

Questão 29

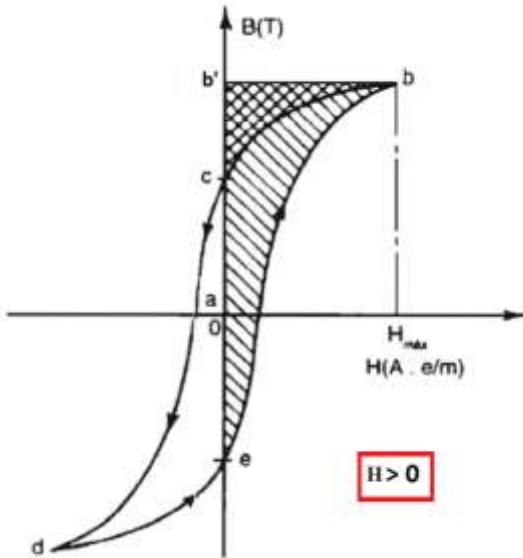
A figura ilustrada a seguir faz menção à característica do funcionamento de um relé de proteção. Nesse contexto, entre os relés de proteção elencados a seguir qual é representado por essa característica?



- A) Relé de distância tipo impedância modificado.
- B) Relé de distância tipo reatância.
- C) Relé de distância tipo impedância angular.
- D) Relé de distância tipo mho.
- E) Relé de distância tipo impedância.

Questão 30

Em relação aos materiais magnéticos, e lançando-se mão do gráfico da figura a seguir, que ilustra os laços de histerese e as relações de energia em um período de meio ciclo (de 180°), analise as sentenças e assinale a única alternativa que contemple a resposta verdadeira:



I – O processo de magnetização e desmagnetização de um material ferromagnético em uma condição cíclica e simétrica envolve um armazenamento e uma liberação de energia magnética (para a fonte) que não é totalmente reversível.

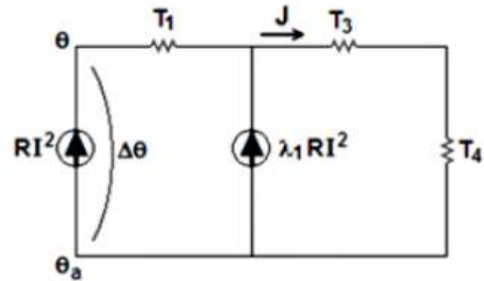
II – Quando o material é magnetizado durante cada meio ciclo, a quantidade de energia armazenada no campo magnético excede aquela que é liberada para a fonte na desmagnetização.

III – A diferença entre as duas áreas/intervalos de tempo (de magnetização e desmagnetização) representa a quantidade de energia que é devolvida à fonte, não sendo dissipada em forma de calor pelo efeito Joule.

- A) Somente I está incorreta.
- B) Nenhuma das sentenças está incorreta.
- C) Somente III está incorreta.
- D) Somente I e III estão incorretas.
- E) I, II e III estão incorretas.

Questão 31

A figura a seguir ilustra um circuito térmico equivalente de um cabo unipolar. No que se refere à capacidade de Condução de Corrente de Cabos de Média Tensão, assinale a alternativa correta:



- A) J representa a densidade de corrente elétrica no núcleo do condutor.
- B) λ_1 descreve a relação entre as perdas na blindagem e as perdas no condutor.
- C) θ representa o ângulo de incidência do fluxo que concatena o condutor.
- D) $\Delta\theta$ descreve a variação angular entre o condutor e as linhas de fluxo.
- E) T4 representa as perdas por efeito joule no condutor (em watts).

Questão 32

Com relação ao item da norma NR 10 - Segurança em instalações e serviços em eletricidade, denominado “Segurança em Projetos”, analise as sentenças e assinale a única alternativa que contemple a resposta verdadeira.

I – O projeto das instalações elétricas deve ficar à disposição somente dos trabalhadores capacitados e das autoridades competentes e deve ser mantido atualizado.

II – O projeto elétrico deve atender ao que dispõem as Normas Regulamentadoras de Saúde e Segurança no Trabalho, as regulamentações técnicas oficiais estabelecidas, e ser assinado por profissional legalmente habilitado.

III – O projeto elétrico sempre deve prever a instalação de dispositivo de seccionamento de ação simultânea, que permita a aplicação de reenergização do circuito.

- A) Somente II está incorreta.
- B) Somente III está incorreta.
- C) Somente II e III estão incorretas.
- D) I, II e III estão incorretas.
- E) Somente I e III estão incorretas.

Questão 33

No que concerne ao item da norma NR 06 - Equipamentos de proteção individual – EPI, denominado “Responsabilidades de fabricantes e importadores”, analise as sentenças e assinale a alternativa correta.

I – Responsabilizar-se pela manutenção da qualidade do EPI que deu origem ao Certificado de Aprovação (CA).

II – Comercializar ou colocar à venda somente o EPI portador de CA emitido pelo órgão de âmbito nacional competente em matéria de segurança e saúde no trabalho.

III – Promover, quando solicitado e se tecnicamente possível, a adaptação do EPI detentor de CA para pessoas com deficiência, preservando a sua eficácia.

- A) Somente II está correta.
- B) Somente I e III estão corretas.
- C) I, II e III estão corretas.
- D) Somente II e III estão corretas.
- E) Nenhuma das alternativas está correta.

Questão 34

Para que a manutenção preventiva de um sistema elétrico industrial funcione a contento, entre outros fatores, é necessário ter acesso às seguintes informações, com exceção:

- A) Da existência de um serviço de controle habilitado a calcular dados estatísticos destinados à confiabilidade e à produção.
- B) Da necessidade de se estabelecer um critério, bem como a prioridade de manutenção, de acordo com os níveis de importância associados a cada equipamento.
- C) Do estabelecimento de uma periodicidade da manutenção preventiva, a qual deve ser estimada de forma a assegurar a produção normal da fábrica.
- D) Da existência de um plano de manutenção e reparo de equipamentos e de cadeia produtiva com execução prevista posteriormente ao surgimento de defeitos e avarias.
- E) Da necessidade de se prever a duração de cada serviço, a fim de que seja possível traçar o mapa de manutenção preventiva, sendo tal tempo conhecido como tempo padrão, o qual serve para, quando comparado com o tempo real, avaliar o desempenho da equipe de manutenção.

Questão 35

No que diz respeito ao sistema de cogeração, analise as sentenças e assinale a alternativa correta:

I – É definido como aquele em que se faz, simultaneamente e de forma sequencial, a geração de energia elétrica e térmica a partir de um único combustível, tal como gás natural ou carvão, biomassa ou derivados de petróleo.

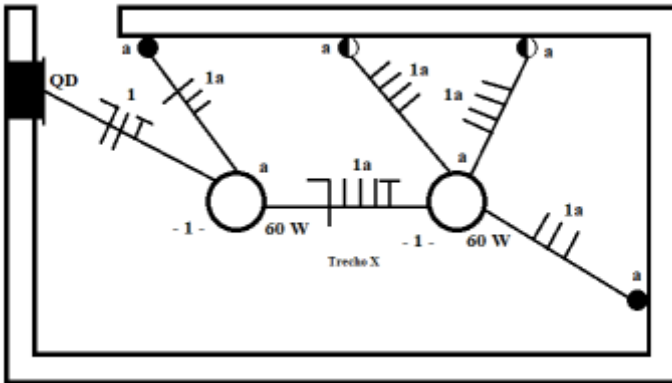
II – Caso seja bem dimensionado e balanceado (do ponto de vista da porcentagem final de cada uma das duas formas de energia), implicará no aumento do rendimento global da utilização do combustível empregado, impactando em um incremento da eficiência energética.

III – É comum a utilização de caldeiras de recuperação de calor com o intuito de recuperar o calor residual dos gases de exaustão de turbinas a gás ou de motores alternativos, ou de algum processo que produza calor.

- A) Somente I e II estão corretas.
- B) I, II e III estão corretas.
- C) Somente I e III estão corretas.
- D) Somente II e III estão corretas.
- E) Somente I está correta.

Questão 36

A figura seguinte ilustra o diagrama unifilar de uma instalação elétrica de baixa tensão. Conforme indica a figura no tocante ao trecho X (aquele presente entre as duas lâmpadas), assinale a alternativa correta:



- A) Em tal trecho estão contidos um condutor de neutro, três condutores de retorno oriundos dos dois interruptores intermediários e um condutor de terra.
- B) Em tal trecho estão contidos um condutor de neutro, três condutores de retorno oriundos dos dois interruptores paralelos e um condutor de terra.
- C) Em tal trecho estão contidos um condutor de fase, três condutores de retorno oriundos dos dois interruptores intermediários e um condutor de terra.
- D) Em tal trecho estão contidos um condutor de fase, três condutores de neutro e um condutor de terra.
- E) Em tal trecho estão contidos um condutor de neutro, três condutores de retorno oriundos de um único interruptor paralelo e um condutor de terra.

Questão 37

A respeito da manutenção corretiva aplicada em transformadores, haverá algumas situações em que a demora em seu seccionamento será proibitiva, exigindo-se o seu desligamento imediato, independente do estado de carga da rede ou dos interesses imediatos da operação. Nesse contexto, entre as alternativas descritas a seguir qual não se enquadra nessa situação?

- A) Dispositivo de pressão atuado por sobre pressão.
- B) Ruído interno anormal que normalmente significa a ocorrência de arcos elétricos de partes em tensão para as partes metálicas ligadas à terra ou entre partes de tensão.
- C) Anomalias na atuação do comutador de derivação em carga.
- D) Sobreaquecimento excessivo nos conectores (verificado por termografia).
- E) Quebra do diafragma da válvula de segurança (tubo de explosão).

Questão 38

Relativo ao item da norma NR 35 - Trabalho em altura, denominado "Autorização, Capacitação e Aptidão", associe corretamente as colunas e assinale a alternativa que apresenta a sequência correta:

A aptidão para trabalho em altura	1	X	Deve estabelecer sistema de identificação que permita a qualquer tempo conhecer a abrangência da autorização de cada trabalhador.
A autorização	2	Y	Deve ser realizado por trabalhador formalmente autorizado pela organização.
Todo trabalho em altura	3	Z	Deve ser consignada nos documentos funcionais do empregado.
A organização	4	W	Deve ser consignada no atestado de saúde ocupacional do trabalhador.

- A) 1X – 2W – 3Y – 4Z
- B) 1X – 2Y – 3Z – 4W
- C) 1Y – 2X – 3Z – 4W
- D) 1W – 2Z – 3Y – 4X
- E) 1Z – 2W – 3Y – 4X

ESTATUTO DA CRIANÇA E DO ADOLESCENTE

Questão 39

Leia atentamente os enunciados a seguir e assinale a alternativa correta em relação aos dispositivos do ECA:

- I. A criança e o adolescente gozam de todos os direitos fundamentais inerentes à pessoa humana, sem prejuízo da proteção integral de que trata a Lei.
- II. É dever da família e da sociedade, tão somente, assegurar, com absoluta prioridade, a efetivação dos direitos referentes à vida e à saúde.
- III. Nenhuma criança ou adolescente será objeto de qualquer forma de negligência, discriminação, exploração, violência, crueldade e opressão, punido na forma da lei qualquer atentado, por ação ou omissão, aos seus direitos fundamentais.
- IV. O ECA é o marco legal e regulatório dos direitos humanos de crianças e adolescentes.

É correto afirmar que:

- A) Somente I e II estão corretas;
- B) I, II e III estão corretas;
- C) Todas estão corretas;
- D) I, III e IV estão corretas.
- E) Nenhuma resposta está correta.

Questão 40

A respeito do poder familiar dos pais segundo o ECA, assinale a alternativa correta:

- A) A perda do poder familiar poderá ser decretada pelo conselho tutelar do município no caso de descumprimento injustificado dos deveres de sustento, guarda e educação dos filhos.
- B) O poder familiar será exercido apenas pelo pai, a quem compete prover o sustento e o bem-estar da família.
- C) A falta ou a carência de recursos materiais não constitui motivo suficiente para a perda ou a suspensão do poder familiar; nesse caso, a família deverá ser incluída em serviços e programas oficiais de proteção, apoio e promoção.
- D) O fato de a mãe e o pai terem direitos iguais e deveres e responsabilidades compartilhados no cuidado e na educação da criança implica que apenas as crenças e culturas que lhes sejam comuns deverão ser transmitidas às crianças.
- E) Nenhuma das respostas está correta.

Universidade Estadual de Maringá – TESTE SELETIVO – Edital N.º 089/2023-PRH

EDITAL N.º 089/2023-PRH

Função: Engenheiro Eletricista

Valor da Questão: 2,50

G A B A R I T O

- 1) D 2) C 3) E 4) E 5) A 6) A 7) B 8) A 9) C 10) D
- 11) C 12) A 13) E 14) D 15) A 16) D 17) B 18) E 19) B 20) A
- 21) C 22) B 23) A 24) D 25) E 26) D 27) A 28) C 29) B 30) C
- 31) B 32) E 33) C 34) D 35) B 36) B 37) C 38) D 39) D 40) C